

# Miniaturní bezkontaktní teploměry MI3 pro široký rozsah průmyslových aplikací

Významnou část sortimentu bezkontaktních teploměrů světového výrobce Raytek Corp. představuje řada MI3, tvořená miniaturními senzory pro rozsah nízkých, středních a nově i vysokých teplot. Tyto bezkontaktní teploměry nacházejí široké uplatnění v automatizační technice pro řízení výrobních technologií, kde vyhovují malými rozměry, rozmanitostí měřících parametrů a také příznivou cenou.

Teploměry MI3 jsou dvoudílné systémové přístroje, skládající se ze snímací hlavičky spojené metalickým kabelem s vyhodnocovací a komunikační elektronickou jednotkou. Obě části mohou mít různá provedení v závislosti na měřicím teplotním rozsahu, komunikačních možnostech a konstrukčních požadavcích.

od 1400 °C a od 500 do 1800 °C. Jsou určeny k měření při výrobě a zpracování kovů, kde se příznivě uplatní jejich krátkovlnné spektrální pásmo. Tyto hlavičky vynikají vysoce směrovou charakteristikou 100 : 1 a vestavěným laserovým zaměřováním.



Elektronická vyhodnocovací a komunikační jednotka je standardně provedena v celokovovém pouzdru s ovládacími tlačítky a komunikačním displejem, které zajišťuje vysoké krytí pro použití v těžkých průmyslových podmínkách. K vícenásobné měřicí aplikaci je možné použít rozšiřovací modul pro současné připojení až 8 snímacích hlaviček. Alternativně lze použít jednotky v modulárním provedení na DIN lištu, které umožňují připojení až čtyř snímacích hlaviček. Jsou k dispozici ve třech provedeních, od jednoduché verze bez displeje až po plně vybavený 6násobný modul.

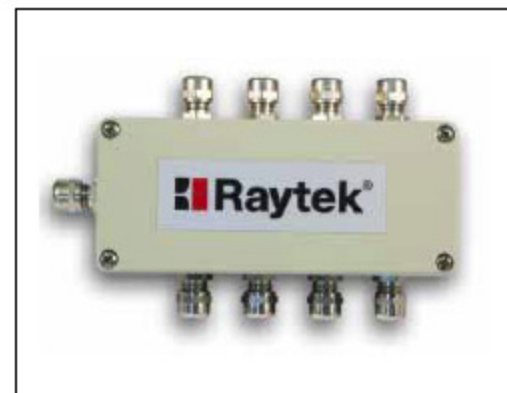


Snímací hlavičky MI3 v nízkoteplotním a středněteplotním provedení LT poskytují měřicí rozsah od -40 do +600 °C, respektive od 0 do 1000 °C ve spektrálním pásmu 8 až 14 μm. Jejich použití je ve všeobecných měřicích aplikacích, zejména pak v potravinářských, plastikařských a papírenských výrobcích.

Snímací hlavičky MI3 ve speciálním provedení G5 měří v rozsahu od 250 do 1650 °C a díky úzkopásmové spektrální charakteristice 5 μm jsou určeny speciálně pro aplikace ve sklářském průmyslu.

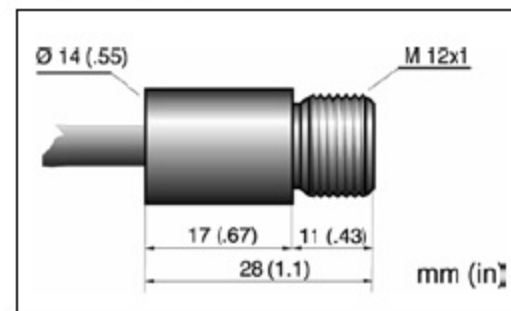
Nové hlavičky MI3 pro vysokoteplotní měření jsou označeny 2M a 1M. Měří na krátkých vlnových délkách 1,6 a 1,0 μm v teplotních rozsazích od 250

Obě provedení elektronických jednotek disponují řadou komunikačních možností. Na straně připojení snímací hlavičky je použita technologie Plug and Play, která zabezpečuje okamžité připojení hlavičky s vyhodnocovací jednotkou bez nutnosti nastavovat kalibrační parametry. Standardní uživatelské rozhraní USB je možné rozšířit o průmyslové sériové rozhraní RS485 a nově také o všeobecně v řídicí technice užívané komunikační protokoly PROFIBUS a MODBUS. Pro nastavování měřicích parametrů jednotek MI3 a pro základní zobrazování a ukládání naměřených hodnot slouží programové vybavení DataTemp MultiDrop.



Snímací hlavičky v provedení z nerezové oceli s krytím IP67 mají teplotní odolnost do 120 °C okolního prostředí. Při zvýšených nárocích na okolní teplotu lze použít chladičí plášť. Hlavičky jsou k dispozici s různými délkami propojovacího kabelu, který může mít délku až 30 m.

Pro aplikace s velkým počtem měřicích míst je zvláště vhodná snímací hlavička v provedení OEM, určená pro speciální zákaznické použití. Tato hlavička umožňuje přímé digitální připojení do řídicího systému bez nutnosti používat některou ze standardních vyhodnocovacích a komunikačních jednotek řady MI3. K vytváření speciálních aplikací pro tento model snímací hlavičky je k dispozici vývojová sada.



2011  
ENGINEERS'  
CHOICE  
AWARDS

Nová generace bezkontaktních teploměrů MI3 společnosti Raytek obdržela ocenění Control Engineering Engineer's Choice Award za rok 2011. Příznivě ohodnocen byl zejména jejich výkon, flexibilita, nízká pořizovací cena a jednoduchost aplikace pro nejrůznější úkoly při nasazení v měření a regulaci průmyslových procesů. ●

TSI System s.r.o.  
www.tsisystem.cz

**TSI** System **20** let zkušeností 1991-2011